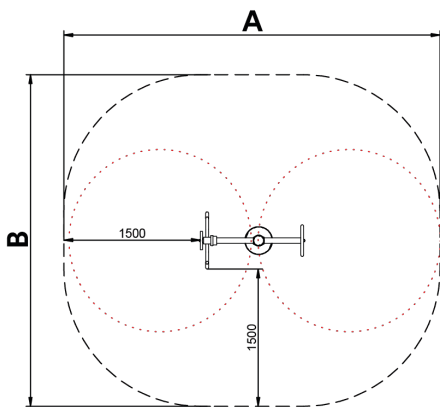


# Rudder AD

JSA009D

14+

Certified  
EN16630  
product



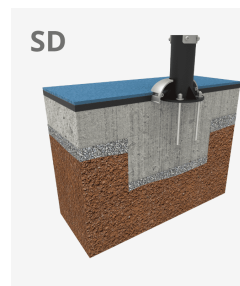
Fomentar hábitos saludables ofreciendo un servicio de gimnasio al aire libre es posible con los elementos Fitness de BENITO.

A x B



A=4010mm 14.10m<sup>2</sup> -m 2

B=4027mm



## Materiales:

Con el amplio abanico de aparatos de la colección, se pueden diseñar rutinas de ejercicio para quienes buscan algo más exigente y también para los que lo van a utilizar simplemente para fortalecer sus capacidades motrices como los más mayores.

Beneficios: Refuerza la musculatura de miembros superiores así como la flexibilidad y agilidad e las articulaciones del hombro y muñeca.

Instrucciones de uso:

1. Agarre el volante con ambas manos y gire simultáneamente en el sentido de las agujas del reloj o en sentido contrario.
2. Agarre el asa con ambas manos y gire simultáneamente en el sentido de las agujas del reloj y en sentido contrario.

Estructura, Metal: Tubo S235 de acero galvanizado y pintado en el horno. Sus dimensiones son  $\varnothing 114\text{mm} \times 2,5\text{ mm}$  de espesor. Partes móviles y tubos de conexión:  $\varnothing 60\text{mm} / \varnothing 48\text{mm} \times 2\text{ mm}$  de espesor.  $\varnothing 38\text{mm} / \varnothing 32\text{mm} \times 2\text{mm}$  de espesor. Pintura: 1 mano de lacado en polvo constituido por mezcla de resinas poliéster, endurecedores y pigmentos, exento de plomo y con alta resistencia a la meteorización. Combinación de colores: Negro mate y Gris metalizado RAL9006

Tornillería de acero inoxidable AISI304

Asas: Goma termoplástica

Asientos/Embellecedores: HDPE rotomoldeado con espesor de 6-10mm.

Pedales/Tapones: PP

- Ninguno de los materiales necesita tratamiento especial para su eliminación.
- Si el equipo está sujeto a un uso severo, se debe incrementar el plan de mantenimiento.
- No usar el producto antes de finalizar la instalación/mantenimiento.
- Consultar instrucciones de mantenimiento.

Pieza más grande (mm): 4400x90x90 / Pieza más pesada (kg): 44

ZONA DE IMPACTO: Superficie de seguridad requerida. Se aconseja el revestimiento del suelo según la norma EN16630:2015

Disponibilidad de repuestos: 10 años

Tornillería de anclaje al suelo no incluida.

## Variantes:



JSA019D



JSA018D



JSA003D



JSA005D