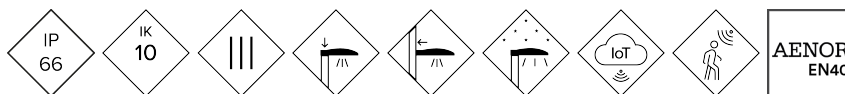
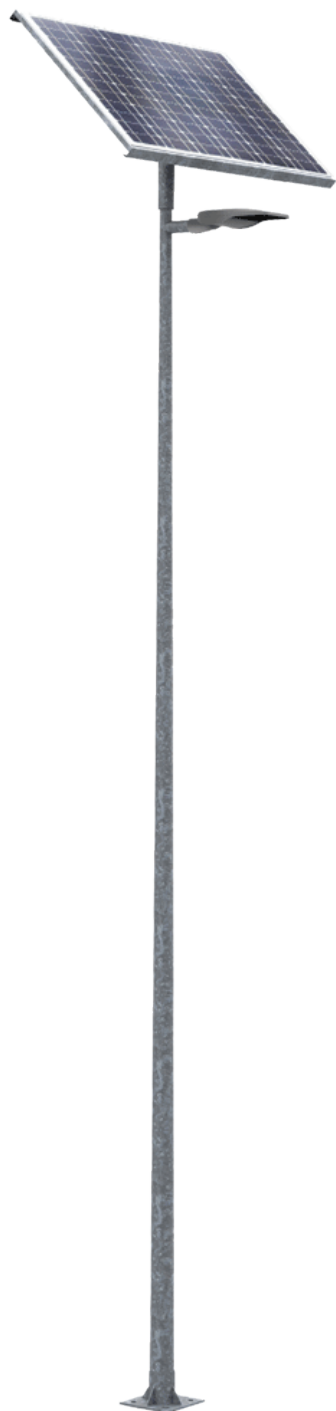


Solar DIBA

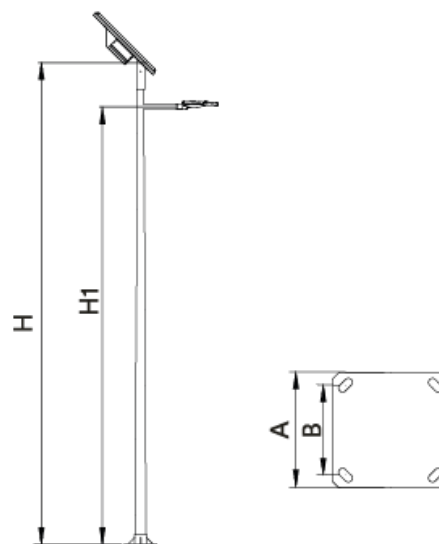
ICST+ALMS60



Punto solar formado de caja de acero galvanizado y pintado con pintura anticorrosión. Además, las baterías y los equipos electrónicos se alojan en una caja estanca extraíble IP66. Asimismo, sujeta la placa fotovoltaica con el grado de inclinación adecuado para cada latitud. Se adapta a cualquier medida de placa fotovoltaica. Incorpora un anclaje de fijación a la columna de forma que se puede bloquear con el ángulo de giro necesario para orientar la placa fotovoltaica hacia el sur. Este giro es independiente de la posición de la luminaria. Dispone de refrigeración por convección. Su columna troncocónica o cilíndrica opcionalmente esta mecanizada en la parte superior para poder incorporar un brazo teja para la luminaria.

CARACTERÍSTICAS:

- Panel fotovoltaico monocristalino - 190 Wp
- Batería LiFePo4 (48 Ah - 576 Wh / 96 Ah - 1152 Wh)
- Sensor de presencia opcional
- Control de flujo programable: 8 niveles
- Temperatura de color: 1800K, 2200K, 2700K, 3000K, 4000K
- 18 Ópticas disponibles
- Columna de 6 m



Ref.	Ø	H	H1	A	B	
ICST60PP	60	6000	5500	400	300	M22X700

VENTAJAS:

- Máxima eficiencia. Hasta 152 lm/W reales
 - Dos potencias: 30 W (4.560 lm) y 60 W (9.120 lm)
 - Autonomía hasta 5 días.
 - Fácil mantenimiento e instalación. Kit de batería y control reemplazables
 - Opcional: Sensor de control remoto (WiFi)
-

ESPECIFICACIONES TÉCNICAS:

- Altura de la columna: 4 - 6 m
Tipo de columna: Truncocónica o cilíndrica
 - Altura del punto de luz: Hasta 5,5 m
 - Resistencia al viento: 29 m/s
 - Pintura y acabado del cofre: Pregalvanizado y recubierto de pintura en polvo de poliéster, pulverizado electrostáticamente y sublimado al horno. Resistente a la corrosión. Color RAL 9022.
 - Controlador: Controlador de carga MPPT. Diferentes niveles temporizados.
 - Ready4IOT - Conectividad: Base Zhaga (Book 18) - D4i (Opcional).
 - Base NEMA 5,7 Pins (Opcional).
 - Sensor de Presencia parte inferior en Base Zhaga (Book 18) - D4i (Opcional).
-

ESPECIFICACIONES ELÉCTRICAS:

- Batería: LiFePo4 (48 Ah - 576 Wh / 96 Ah - 1152 Wh)
 - Profundidad de descarga: 100%
 - Tiempo de recarga de la batería: 3 - 4 h
 - Placa Fotovoltaica: Policristalina - 190 Wp / 18 Vdc
 - Controlador de Carga: MPPT
 - Doble protección de descarga: Protector BMS en batería y nivel mínimo de descarga
 - Reducción de flujo: 8 niveles de reducción de flujo (control horario)
 - Control Remoto: Opcional mediante App (WiFi)
 - Autonomía sin sensor de prevención: Hasta 5 noches
 - Eficiencia del Driver: >90% (MPPT)
 - Vida de la batería: >4000 ciclos @DOD 75% (Capacidad restante 80%)
-

CUADRO TÉCNICO:

Batería	Potencia (W)	Autonomía* (noches)	
		Reducción de Flujo Estándar	Reducción de Flujo ECO
576 Wh (48 Ah)	30	2	3
1152 Wh (96 Ah)	40	4	>5
	60	3	4

*Consideraciones: Sin insolación diurna, sin sensor de presencia PIR, media de 12 horas nocturnas y condiciones atmosféricas no extremas.

CURVAS DE REDUCCIÓN DE FLUJO:

