

ICCL+APM

Farola

# TEKNO



Columna fabricada en acero S-235 JR galvanizada en caliente, con dos posibles formatos: -Hasta 8 m de altura para instalar luminaria TOP con fijación  $\varnothing$  60mm. - Las cilíndricas de 10 y 12 m única y exclusivamente para instalar proyectores circulares con equipo exterior (albergables en las 3 puertas de servicio disponibles).

VENTAJAS:

APLICACIONES:

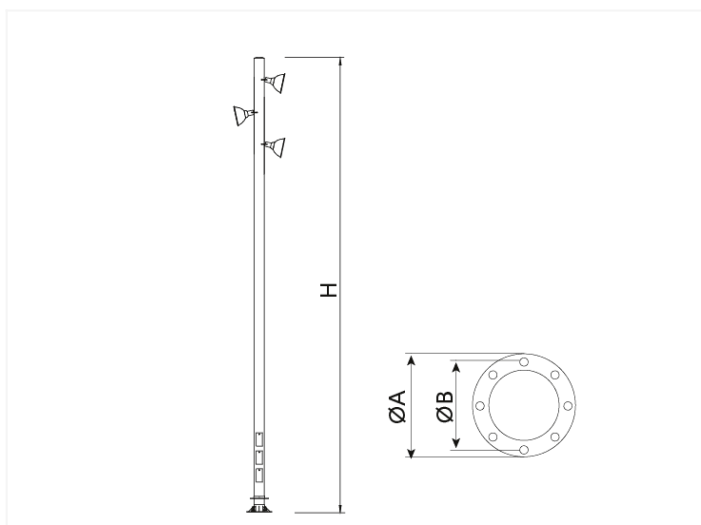
**BENITO**

info@benito.com  
tel. 93 852 1000

## CARACTERÍSTICAS:

Material cuerpo:	
Difusor (cerramiento cavidad óptica):	
Tornillería:	
Cuerpo:	
Juntas de estanqueidad:	
Índice de protección IP de la luminaria:	
Índice de protección IP del Grupo Óptico:	
Índice de protección IK:	
Disipación térmica de los LEDs:	
Válvula anti condensación:	
Pintura y acabados:	
Color:	
Fijación:	
Orientable:	
Mantenimiento:	
Altura de montaje recomendada:	
Driver:	
Reducción de Flujo:	
Ready4IOT - Conectividad:	
Protector de sobretensiones (SPD):	
Aprobado por DarkSky	

## PLANO:



## CUADRO TÉCNICO:

REF.

Nº LEDs

Potencia  
W

I Driver  
mA

Flujo Lumínico Real (T)  
=85°C

Flujo lm

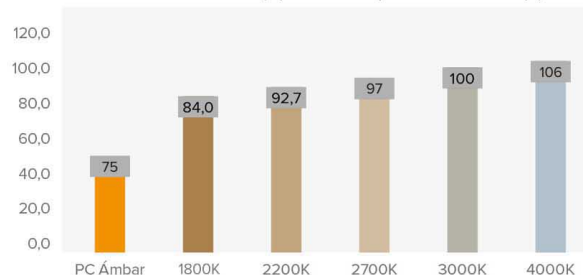
Eficiencia  
lm/W

Flujo Lumínico Inicial (T)  
=25°C

Flujo lm

Eficiencia  
lm/W

Relación Eficiencia (%) lm/W - Temperatura de Color (K)



## FOTOMETRÍAS:

## MÓDULO LED'S:

Módulo de LEDs:

Módulo sustituible:

LED:

Nº de LED's:

Formato PCBs:

Eficiencia nominal del LED:

Temperatura de Color:

Rendimiento Cromático CRI:

Vida Media de los LED - L90B10:

## ESPECIFICACIONES ÓPTICAS:

Sistema Óptico:

Distribución Lumínica:

Flujo Hemisferio Superior (FHS) ULOR:

Flujo Hemisferio Inferior DLOR:

Índice de Deslumbramiento:

Categoría Intensidad Luminosa:

Flujo Luminoso CIE nº3:

Seguridad Fotobiológica:

Flujo lumínico Inicial Tj=25°C (hasta):

Eficiencia Luminaria Inicial Tj=25°C (hasta):

Flujo lumínico Real Tj=85°C (UNE EN 13032-4) (hasta):

Eficiencia Luminaria Real Tj=85°C (UNE EN 13032-4) (hasta):

## ESPECIFICACIONES ELÉCTRICAS:

Potencia máxima nominal (LED's):

Potencia máxima consumida (Luminaria):

Rango de Potencias:

Corriente máxima del LED:

Clase de Protección Eléctrica IEC:

Protector de Sobretensiones (SPD):

Nivel de protección de tensión modo común y diferencial (SPD) Udc:

Corriente máxima de descarga (8/20) (SPD):

Desconexión Térmica de la Fase (SPD):

Tensión de Entrada:

Tensión de Entrada (rango máximo):

Frecuencia de Entrada:

Corriente de arranque:

Duración del pico de arranque:

Eficiencia del Driver:

Factor de potencia 100% consumo:

Factor de potencia 50% consumo:

Distorsión Harmónica Total (THD):

Consumo de Energía en reposo:

Clasificación Energética:

## CONDICIONES DE TRABAJO:

Vida Media de los LED - L90B10:

Vida Media del Driver a Tp<70°C:

Vida Media de la Luminaria L90B10 (TM-21):

Temperatura ambiente de trabajo:

Superficie al viento:

Test anti vibraciones (15Hz en 3 ejes):

Período de Garantía:

## DIMENSIONES EMBALAJE:

Peso neto

Peso Bruto

Dimensiones Luminaria (LxAxH)

Dimensiones Embalaje (LxAxH)

Unidades por Embalaje

Cantidad por contenedor de 20"

Cantidad por contenedor de 40"

## CERTIFICACIONES:

Certificaciones Seguridad:

Certificaciones EMC:

Otras Certificaciones:

Certificaciones Empresa



**BENITO**

info@benito.com  
tel. 93 852 1000