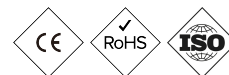
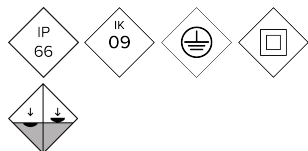


ABLA

Baliza

# ARROW



Baliza de diseño cilíndrico fabricada en aluminio, 80 cm de altura y 12 W de potencia. Ofrece una luminosidad confortable y uniforme en sus 360º, mejorando la visibilidad y la seguridad en su entorno.

## VENTAJAS:

Luz indirecta con difusor para ofrecer una luz confortable.  
Difusor de alta transparencia con protección UV.  
Cuerpo de aluminio extruido y tapa de fundición de aluminio.

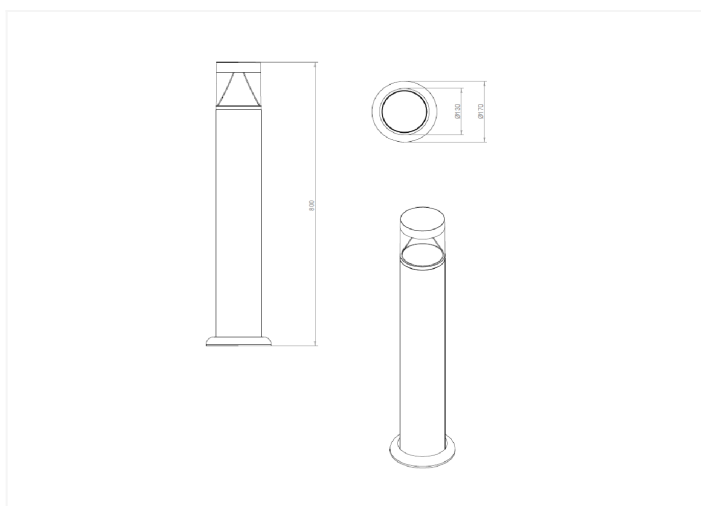
## APLICACIONES:

Carril Bici y Vías Estrechas  
Zonas Peatonales  
Plazas  
Áreas Verdes; Parques y Jardines

## CARACTERÍSTICAS:

Material cuerpo:	Tapa superior de fundición de aluminio inyectado a presión. Fuste de aluminio de extrusión.
Difusor (cerramiento cavidad óptica):	PC de alta transparencia con su superficie anti UV.
Tornillería:	Acero Inoxidable 18/8 - AISI 304.
Cuerpo:	Se compone de dos piezas: El cuerpo superior, donde se aloja el módulo de LEDs BENITO, el Driver y la electrónica de control y el soporte de fijación.
Juntas de estanqueidad:	Espuma de silicona
Índice de protección IP de la luminaria:	IP66
Índice de protección IP del Grupo Óptico:	IP66
Índice de protección IK:	IK09
Disipación térmica de los LEDs:	Disipación térmica a través del cuerpo de la baliza, sin aletas externas ni fluidos conductores. Disipación pasiva por convección y asegurando el contacto térmico de los módulos de LEDs a través de material de transferencia térmica de alta conductividad.
Válvula anti condensación:	Válvula de compensación de presiones que asegura la evacuación de la humedad, evitando la condensación, manteniendo el grado de estanqueidad IP del módulo LEDs.
Pintura y acabados:	Recubrimiento de pintura en polvo de poliéster, pulverizado electrostáticamente y sublimado al horno. Resistente a la corrosión.
Color:	Negro forja
Fijación:	Suelo mediante 3 tornillos (no suministrados).
Orientable:	No.
Mantenimiento:	No.
Altura de montaje recomendada:	-
Driver:	Driver de corriente constante incorporado dentro de la baliza, precableado sobre placa de acero galvanizada.
Reducción de Flujo:	Driver no regulable.
Ready4IOT - Conectividad:	-
Protector de sobretensiones (SPD):	-
Aprobado por DarkSky	-

## PLANO:

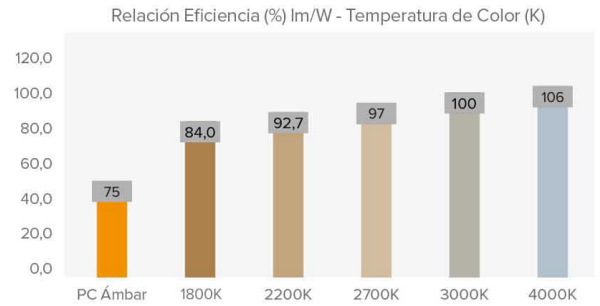


## INSTALACIÓN:



## CUADRO TÉCNICO:

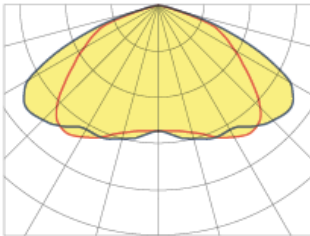
	REF.	Nº LEDs	Potencia W	I Driver mA	Flujo Lumínico Real (T = 85°C)		Flujo Lumínico Inicial (T = 25°C)	
					Flujo lm	Eficiencia lm/W	Flujo lm	Eficiencia lm/W
ARROW	ABLA	56	12	-	750	62	960	80



Flujos lumínicos y Eficiencias en 3000K y CRI>70 – Tolerancia ± 3%

## FOTOMETRÍAS:

Simétrica Cuadrada (S4)



\*Muestra 4 distribuciones lumínicas recomendadas. Consultar las 18 tipologías.

## MÓDULO LED'S:

Módulo de LEDs:	BENITO Formato 56 LEDs. Consultar Temperaturas de Color, CRI y Distribuciones Lumínicas.
Módulo sustituible:	No
LED:	3030
Nº de LED's:	56
Formato PCBs:	-
Eficiencia nominal del LED:	194 lm/W
Temperatura de Color:	3000K
Rendimiento Cromático CRI:	>70 (opcional >80)
Vida Media de los LED - L90B10:	L90B10 >75.000 horas

## ESPECIFICACIONES ÓPTICAS:

Sistema Óptico:	Luz indirecta mediante difusor
Distribución Lumínica:	1 Distribucion Lumínica disponible
Flujo Hemisferio Superior (FHS) ULOR:	<15%
Flujo Hemisferio Inferior DLOR:	>85%
Índice de Deslumbramiento:	-
Categoría Intensidad Luminosa:	-
Flujo Luminoso CIE nº3:	>95%
Seguridad Fotobiológica:	RG0 (exento de riesgo)
Flujo lumínico Inicial Tj=25°C (hasta):	lm 960
Eficiencia Luminaria Inicial Tj=25°C (hasta):	lm/W 80
Flujo lumínico Real Tj=85°C (UNE EN 13032-4) (hasta):	lm 750
Eficiencia Luminaria Real Tj=85°C (UNE EN 13032-4) (hasta):	lm/W 62

## ESPECIFICACIONES ELÉCTRICAS:

Potencia máxima nominal (LED's):	W 9
Potencia máxima consumida (Luminaria):	W 12
Rango de Potencias:	W 12
Corriente máxima del LED:	mA <470 (Corriente LED = 50% Corriente del Driver)
Clase de Protección Eléctrica IEC:	Clase I y II
Protector de Sobretensiones (SPD):	-
Nivel de protección de tensión modo común y diferencial (SPD) Udc:	-
Corriente máxima de descarga (8/20) (SPD):	-
Desconexión Térmica de la Fase (SPD):	-
Tensión de Entrada:	220-240
Tensión de Entrada (rango máximo):	198-264
Frecuencia de Entrada:	47-63
Corriente de arranque:	<65
Duración del pico de arranque:	<0,3
Eficiencia del Driver:	>90%
Factor de potencia 100% consumo:	>0,98
Factor de potencia 50% consumo:	>0,95
Distorsión Harmónica Total (THD):	<10
Consumo de Energía en reposo:	<0,4
Clasificación Energética:	D (Según Reglamento UE 2019/2015 EPREL) - A++ IPEA>1,15

## CONDICIONES DE TRABAJO:

Vida Media de los LED - L90B10:	horas >75.000
Vida Media del Driver a Tp<70°C:	horas >50.000
Vida Media de la Luminaria L90B10 (TM-21):	horas >50.000
Temperatura ambiente de trabajo:	°C de -35°C a +50°C
Superficie al viento:	m2 -
Test anti vibraciones (15Hz en 3 ejes):	-
Período de Garantía:	años 5

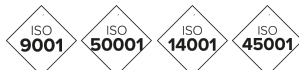
## DIMENSIONES EMBALAJE:

Peso neto	kg 2,56
Peso Bruto	kg 5,4
Dimensiones Luminaria (LxAxH)	mm 800*118*118
Dimensiones Embalaje (LxAxH)	mm 830*285*290
Unidades por Embalaje	4
Cantidad por contenedor de 20"	-
Cantidad por contenedor de 40"	-

## CERTIFICACIONES:

Certificaciones Seguridad:	EN 60598-1 / EN 60598-2-3 / EN 62493 / IEC 62471
Certificaciones EMC:	EN 55015 / EN 61547 / EN 61000-3-2 / EN 61000-3-3 / EN 61347-2-13 / EN 61347-1 / EN 62384
Otras Certificaciones:	EN 13032-4 / ISO 9001 / ISO 50001 / ISO 14001 / ISO 45001

Certificaciones Empresa



# BENITO

info@benito.com  
tel. 93 852 1000