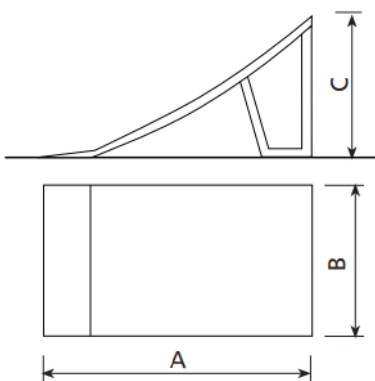
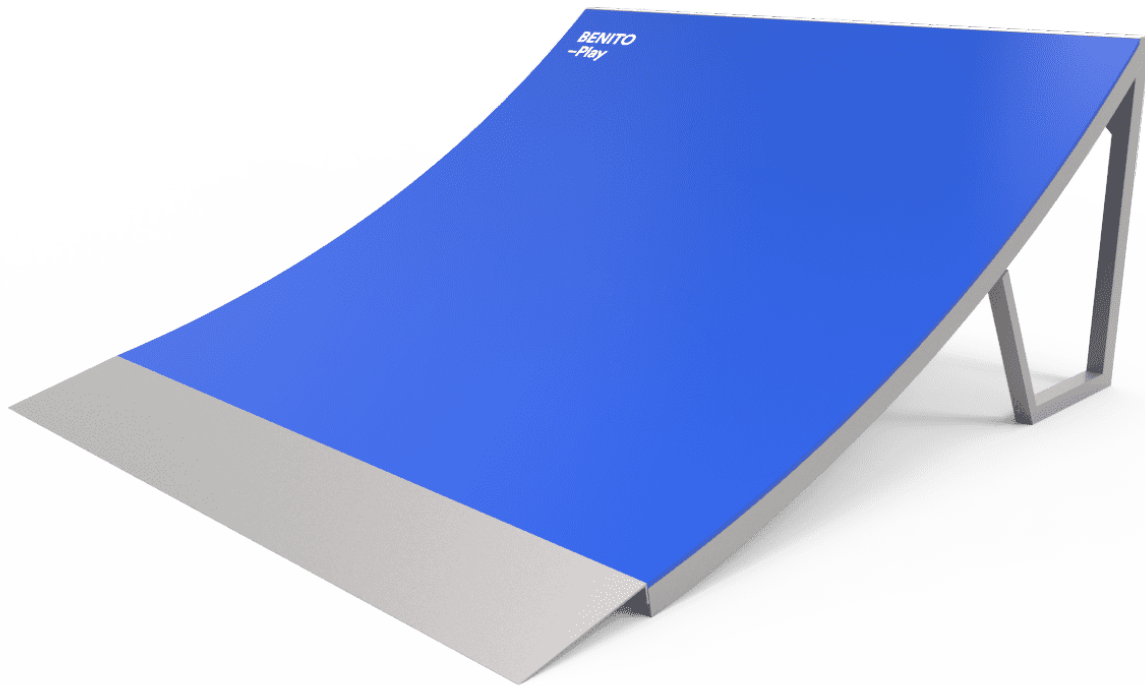


# Jump Ramp 60

JSK1002-K

12+

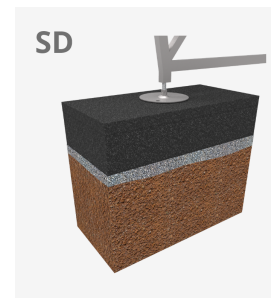
Certified  
EN14974  
product



Los elementos Skates son de construcción modular que permite con el mínimo esfuerzo, poder modificar la situación de los módulos según el criterio de cada grupo de skaters. Requieren mínimo mantenimiento.

100% resistente a los rayos UVA, al hielo y a los impactos. Gran adherencia al suelo. No se calienta la superficie. A base de construcción modular.

	Ref.	A	B	C
Jump Ramp 35	1001-K	1100	1250	350
Jump Ramp 60	1002-K	1500	1250	600
Jump Ramp 99	1003-K	2200	1250	990



## Materials:

**Estructura, Metal:** Estructura ligera, tubos cuadrados de acero galvanizado en caliente con patas ajustables para nivelarse al suelo. Acero calidad S235J. Tornillos antibloqueantes

**Superficie, Poliéster:** Poliéster de 9mm de espesor laminado a mano. 100% apto para uso exterior. Compuesta por dos capas de Gelcoat y Topcoat. Color azul RAL 5002 sin brillo.

- Alta resistencia al desgaste.
- Alta resistencia a la corrosión.
- Alta densidad.
- Impacto absorbente.
- Superficie insonora.
- No se deforma.

## Montaje:

Fácil de montar y desmontar. Al desmontarlo no deja marcas en el terreno donde esté ubicado. Los componentes encajan a la perfección siendo fácil el montaje y de máxima seguridad y mínimo coste. Los artículos vienen con numeración para facilitar su montaje.

## Mantenimiento:

Inspección semanal: Comprobar de forma visual el estado general del elemento, asegurando que no haya roturas o desperfectos peligrosos para los usuarios. Verificar que no haya obstáculos en el área de seguridad y cantos rotos.

Inspección bianual: Asegurar que la estabilidad estructural del juego sea la misma del primer día. verificar toda la tornillería

Inspección anual: Verificar la ausencia de corrosión en las partes metálicas y las soldaduras.

- Ninguno de los materiales necesita tratamiento especial para su eliminación.
- Si el equipo está sujeto a un uso severo, se debe incrementar el plan de mantenimiento.
- No usar el producto antes de finalizar la instalación/mantenimiento.
- Consultar instrucciones de mantenimiento.

Disponibilidad de repuestos: 10 años.

Tirafons d'ancoratge al terra no inclosos.

## Funcions Lúdiques:

