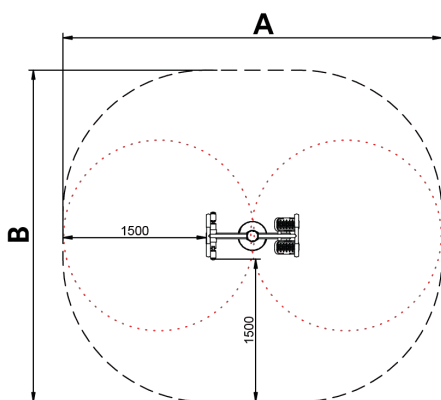


Bicycle AD

JSA018D

14+

Certified
EN16630
product



Els elements saludables de BENITO permeten a les persones majors i adultes, practicar esport tant en els espais públics, com a privats, permetent augmentar el benestar i la qualitat de la vida de les persones, fomentant la salut i les relacions socials.

Funcions per a la salut, millora cardiovascular i respiratòria, enfortiment de la musculatura, agilitat, flexibilitat i coordinació de moviments.

Funcions socials, creació d'activitats d'oci, fomentant la integració social, i un major ús recreatiu dels espais públics.

Beneficis: Enforteix la musculatura de cames, pectoral, dorsals i isquiotibials, permetent un complet moviment de les extremitats.

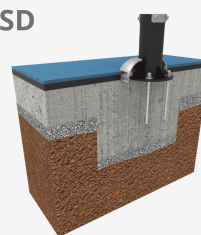
A x B



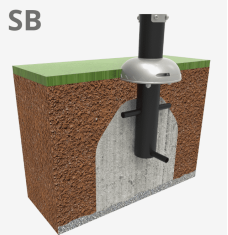
A=3980mm 11.90m² -m 2

B=3478mm

SD



SB



Materials:

Enforteix la musculatura de les cames, permetent un complet moviment de les extremitats, millora la capacitat cardiopulmonar.
Instruccions d'ús:

1. Col·loqui's davant l'equip, agarri les anses amb totes dues mans, col·loqui els peus sobre les plataformes i embranzida cap amunt, tractant d'aixecar-se lentament.

2. Col·loqui's enfront de l'equip, agarri les anses amb totes dues mans i embranzida els pedals cap endavant. Estructura, metall: tub S235 d'acer galvanitzat i pintat al forn. Les seves dimensions son $\varnothing 114 \times 2,5$ mm de gruix. Parts mòbils i tubs de connexió: $\varnothing 60$ mm / $\varnothing 48$ mm x 2mm de gruix. $\varnothing 38$ mm / $\varnothing 32$ mm x 2mm de gruix. Pintura: una capa de lacat en pols constituït per una barreja de resines polièster, enduridors i pigments, exempts de plom i amb alta resistència a la meteorització. Combinació de colors: negre mate i gris metal·litzat RAL9006.

Cargols en acer inoxidable AISI304.

Nanses de goma termoplàstica.

Seients/embellidors en HDPE rotomoldejat amb gruix 6-10mm.

Pedals/taps: PP

- Cap dels materials necessita tractament especial per a la seva eliminació.
- Si l'equip està subjecte a un us sever, s'ha d'incrementar el pla de manteniment.
- No utilitzar el producte abans de finalitzar la instal·lació/manteniment.
- Consultar les instruccions de manteniment.

Peça més gran (mm): 970x500x1280 / Peça més pesada (Kg): 43.5

ZONA D'IMPACTE: Superfície de seguretat requerida. S'aconsella el revestiment del terra segons la norma. EN16630:2015

Disponibilitat de recanvis: 10 anys.

Tirafons d'ancoratge al terra no inclosos.

Funcions Lúdiques:



Variants:



JSA019D



JSA003D



JSA009D



JSA005D