

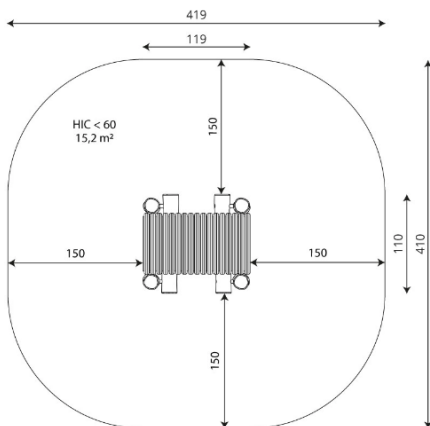
# Túnel de pas

# Roy 97

JROY97

1+

Certified  
EN1176  
product

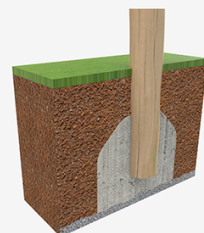


Pels que pensen que la pedagogia va més enllà del propi joc, aquells que volen que els nens s'eduquin en el respecte allò natural, que aprenguin a valorar la imperfecció del que és autèntic o simplement per qui busca un caràcter artesanal en els seus projectes, trobaran a la col·lecció ROY la alternativa perfecta.

Pilars, Fusta Robinia: Pilars de secció circular en fusta de robínia.

A x B			
A=4190mm	15.2m <sup>2</sup>	0.60m	5
B=4100mm			

SB



## Materials:

Es caracteritzen per la seva resistència i durabilitat. Els seus troncs estan formats íntegrament per duramen, la part més dura dels arbres. És un material viu, per tant és possible que apareguin esquerdes que en cap cas afecten a la seva durabilitat, que pot arribar als 20 anys.

Xarxes, corda armada anti vandàlica: Ø16, 6 cables d'acer trenat recobert de polipropilè.  
Connectors de plàstic de gran durabilitat.

Peces metàl·liques: acer inoxidable AISI-304.

Cargols: Electro galvanitzats i d'acer inoxidable 8.8 DIN267, AISI-304.

- Cap dels materials necessita tractament especial per a la seva eliminació.
- Si l'equip està subjecte a un us sever, s'ha d'incrementar el pla de manteniment.
- No utilitzar el producte abans de finalitzar la instal·lació/manteniment.
- Consultar les instruccions de manteniment.

Peça més gran (mm): 2300x180x180 / Peça més pesada (Kg): 53

ZONA D'IMPACTE: Superfície de seguretat requerida. S'aconsella el revestiment del terra segons la norma. EN1176-1:2017  
Disponibilitat de recanvis: 10 anys.

Tirafons d'ancoratge al terra no inclosos.

## Funcions Lúdiques:

