

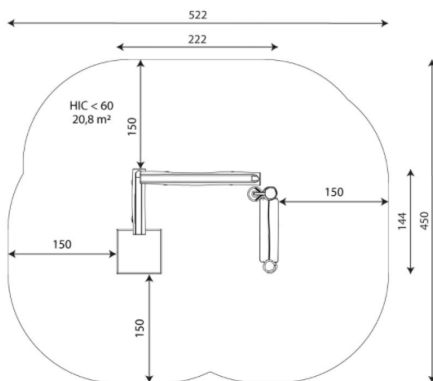
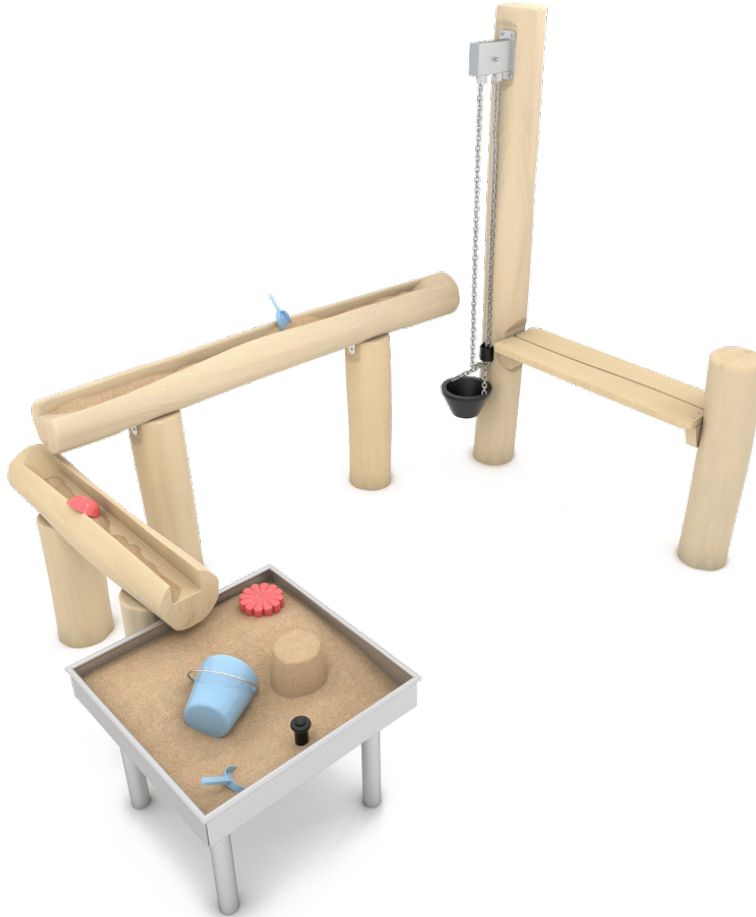
Joc Arena

Roy 28

JROY28

1+

Certified
EN1176
product

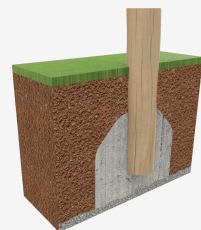


Per als qui pensen que la pedagogia va més enllà del propi joc, aquells que volen que els nens s'eduquin en el respecte a allò natural, que aprenguin a valorar la imperfecció del que és autèntic o simplement **per als que busquen caràcter artesanal en els seus projectes**, trobaran a la col·lecció ROY l'alternativa perfecta.



A=5220mm 20.8m² -0.6m 11
B=4500mm

SB



Materials:

Pals, Fusta Robinia: Pals de secció circular de fusta de Robinia. Es caracteritzen per la resistència i la durabilitat. Els seus troncs estan formats íntegrament per duramen, la part més dura dels arbres. És un material viu, per tant és possible que apareguin petites esquerdes que no afecten la seva durabilitat que pot arribar als 20 anys.

Xarxes, Corda armada antivandàlica: Ø 16mm, 6 fils d'acer trenats recoberts de polipropilè. Connectors de plàstic de gran durabilitat.

Peces metàl·liques: Acer inoxidable AISI-304.

Cargoles: Cargols electro Galvanitzada i d'acer inoxidable 8.8 DIN267, AISI-304.

- Cap dels materials necessita tractament especial per eliminar-lo.
- Si l'equip està subjecte a un ús sever, cal incrementar el pla de manteniment.
- No utilitzeu el producte abans de finalitzar la instal·lació/manteniment.
- Consulteu instruccions de manteniment.

Peça més gran (mm): 2400x180x180 / Peça més pesada (kg): 56

ZONA D'IMPACTE: Superfície de seguretat requerida. S'aconsella el revestiment del terra segons la norma EN1176-1:2017
Disponibilitat de recanvis: 10 anys

Tirafons d'ancoratge al terra no inclosos.

Funcions Lúdiques:

