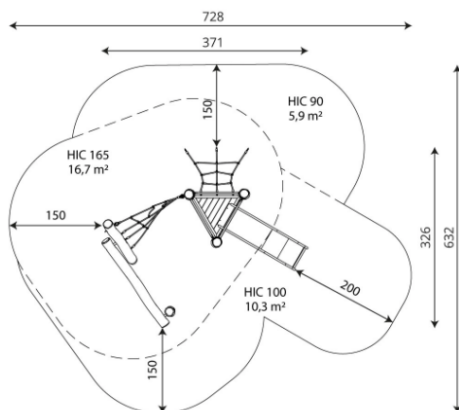


Conjunt modular Roy 108

JROY108

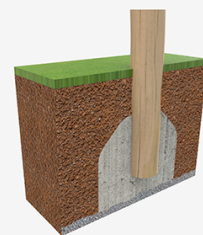
Certified
EN1176
product



Pels que pensen que la pedagogia va més enllà del propi joc, aquells que volen que els nens s'eduquin en el respecte allò natural, que aprenguin a valorar la imperfecció del que és autèntic o simplement per qui busca un caràcter artesanal en els seus projectes, trobaran a la col·lecció ROY la alternativa perfecta.

A x B	Area	Height	Weight
A=7280mm	32.9m ²	1.65m	12
B=6320mm			

SB



Materials:

Pilars, Fusta Robinia: Pilars de secció circular en fusta de robinia. Es caracteritzen per la seva resistència i durabilitat. Els seus troncs estan formats íntegrament per duramen, la part més dura dels arbres. És un material viu, per tant és possible que apareguin esquerdes que en cap cas afecten a la seva durabilitat, que pot arribar als 20 anys.

Xarxes, corda armada anti vandàlica: Ø16, 6 cables d'acer trenat recobert de polipropilè.
Connectors de plàstic de gran durabilitat.

Peces metàl·liques: acer inoxidable AISI-304.

Cargols: Electro galvanitzats i d'acer inoxidable 8.8 DIN267, AISI-304.

- Cap dels materials necessita tractament especial per a la seva eliminació.
- Si l'equip està subjecte a un us sever, s'ha d'incrementar el pla de manteniment.
- No utilitzar el producte abans de finalitzar la instal·lació/manteniment.
- Consultar les instruccions de manteniment.

Peça més gran (mm): 2800x180x180 / Peça més pesada (Kg): 65

ZONA D'IMPACTE: Superfície de seguretat requerida. S'aconsella el revestiment del terra segons la norma. EN1176-1:2017
Disponibilitat de recanvis: 10 anys.

Tirafons d'ancoratge al terra no inclosos.

Funcions Lúdiques:

