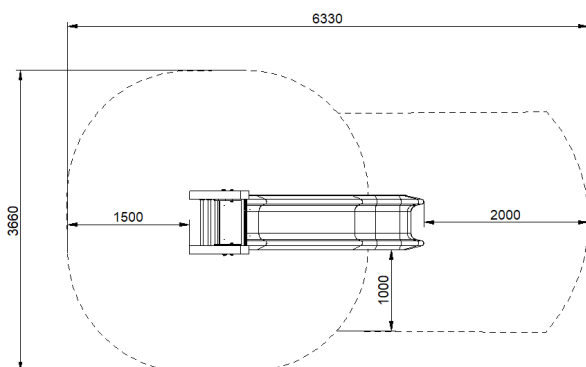
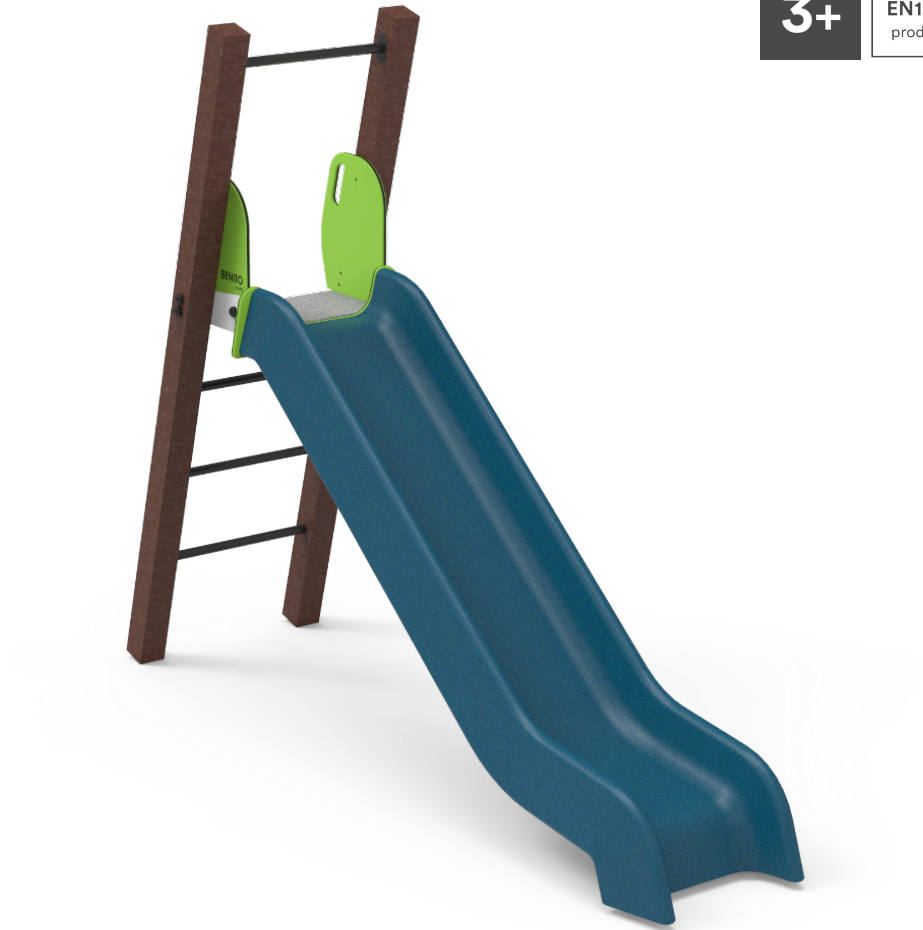


Tobogan Torino

JREB35R

3+

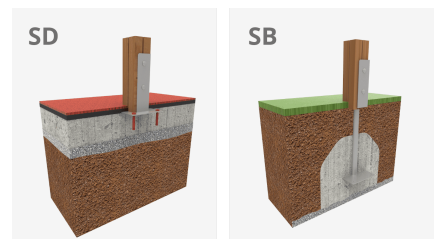
Certified
EN1176
product



La línia de jocs REB està totalment pensada amb criteris d'ecodisseny i jugabilitat oberta. Jocs fabricats a partir de perfils de ReBnew, plàstic 100% reciclat i reciclable, recuperat de la fracció d'envasos de la recollida selectiva. Tenint en compte que els residus plàstics trien entre 100 i 1.000 anys per degradar-se, amb aquesta reutilització creativa fomentem l'economia circular.



A=6330mm 20m2 1.30m 6
B=3660mm



Materials:

Estructura, Panells estructurals, ReBnew: El plàstic reciclat al 100% és un material amb una tonalitat ocre fosc o gris clar que s'aplica per tal que el material quedi tenyit en massa. Això, juntament amb el seu acabat superficial irregular, fa que el tauló sigui extremadament durador ja que dissimula perfectament les possibles ratllades causades per accions de vandalisme. No requereix manteniment, no es descascara ni es trenca, tampoc es podreix ni s'asseca.

- Resistència a la intempèrie.
- Resistent a olis, àcids i aigua de mar.
- No es degrada. No es descascara.
- Antigrafiti.
- Resistent a la humitat, no absorbeix aigua, de secat ràpid.
- ECOLÒGIC prové de productes reciclats i alhora és reciclable.
- Larga vida útil.
- 100% reciclable.
- Sense contaminants.
- Fabricat amb plàstics reciclats d'alta qualitat.

Panells decoratius, ECOPLAY: HDPE produït amb material reciclat. Polietilè de Alta Densitat caracteritzat per la seva resistència als abrasius químics i que no es veu afectat per la corrosió en ser un polímer. Per la seva capacitat d'elasticitat i lleugeresa, ofereix una alta resistència als impactes, fent molt difícil la seva ruptura.

Peçes metàl·liques, DurPint: Acer amb recobriments termoplàstic PPA 571 d'espessor de 400 µ.

Tornilleria: Tornilleria electro galvanitzada i d'acer inoxidable 8.8 DIN267, AISI-304

- Cap dels materials necessita un tractament especial per a la seva eliminació.
- Si l'equip està subjecte a un ús sever, cal incrementar el pla de manteniment.
- No utilitzar el producte abans de finalitzar la instal·lació/manteniment.
- Consultar instruccions de manteniment.

Peça més gran (mm): 600x540x320mm / Peça més pesada (kg): 26,50

ZONA D'IMPACTE: Superfície de seguretat requerida. Es recomana el revestiment del sòl segons la norma EN1176-1:2017.
Disponibilitat de recanvis: 10 anys

Tirafons d'ancoratge al terra no inclosos.

Funcions Lúdiques:

