

Multijoc Reb 5

JREB05R

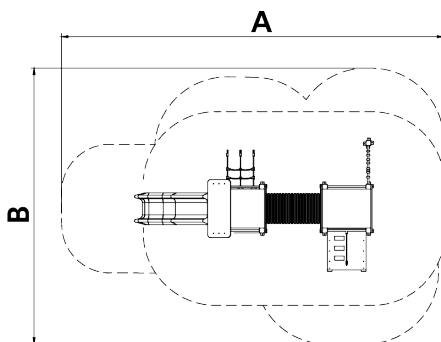
3+

Certified
EN1176
product

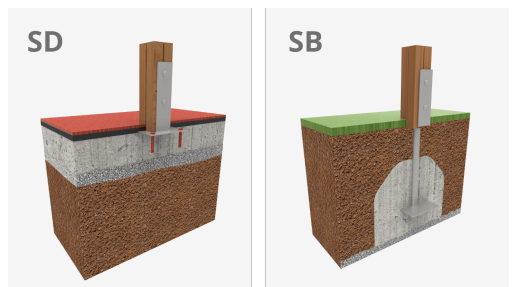


La línia de jocs REB està totalment pensada amb criteris d'**ecodisseny i jugabilitat oberta**. Jocs fabricats a partir de perfils de **plàstic ReBnew 100% reciclats i reciclables**, recuperats de la fracció d'envasos de la recollida selectiva. Tenint en compte que els residus plàstics triga entre 100 i 1.000 anys a degradar-se, amb aquesta reutilització creativa, fomentem l'economia circular.

Estructura de jocs múltiples composta per teulada a dues aigües, 2 plataformes unides per un túnel, amb accessos diferents per pujar i baixar (rampa d'ascens inclinada, escala vertical amb xarxa inclinada), tobogan de polietilè, àbac, pissarra i teulat.



A x B			
A=7890mm	34m ²	0.90m	10
B=5700mm			



Materials:

Estructura, Panells Estructurals, ReBnew: Plàstic reciclat al 100% és un material amb una tonalitat ocre fosc o gris clar que s'aplica perquè el material quedi colorejat en massa. Això, juntament amb el seu acabat superficial irregular, fa que el tauló sigui extremadament durador ja que dissimula perfectament les possibles ratllades causades per accions de vandalisme. No requereix manteniment, no s'esquincat ni s'esquincat, tampoc es pudent ni s'assequa.

- Resistència a la intempèrie.
- Resistència a olis, àcids i aigua de mar.
- No es degrada.
- No es desfà.
- Anti-graffiti.
- Resistència a la humitat, no absorbeix aigua, de secat ràpid.
- ECOLÒGIC prové de producte reciclat i alhora és reciclable.
- Llarga vida útil.
- 100% Reciclable.
- Sense contaminants.
- Fabricat de plàstics reciclats d'alta qualitat.

Panells decoratius, ECOPLAY: HDPE produït amb material reciclat. Polietilè d'Alta Densitat que es caracteritza per la seva resistència als abrasius químics i que no li afecta la corrosió en ser un polímer. Per la seva capacitat d'elasticitat i lleugeresa, ofereix una alta resistència als impactes, fent molt difícil la seva ruptura.

Peces metàl·liques, DurPint: Acer amb recobriments termoplàstic PPA 571 d'espessor 400 µ.

Cargol: Cargol electro galvanitzada i d'acer inoxidable 8.8 DIN267, AISI-304

- Cap dels materials necessita tractament especial per a la seva eliminació.
- Si l'equip està sotmès a un ús sever, es recomana incrementar el pla de manteniment.
- No usar el producte abans de finalitzar la instal·lació / manteniment.
- Consultar instruccions de manteniment.

Peça més gran (mm): / Peça més pesada (kg): 529

ZONA D'IMPACTE: Superfície de seguretat requerida. Es aconsella el revestiment del terra segons la norma EN1176-1:2017
Disponibilitat de recanvis: 10 anys.

Tirafons d'ancoratge al terra no inclosos.

Funcions Lúdiques:



Projectes:

