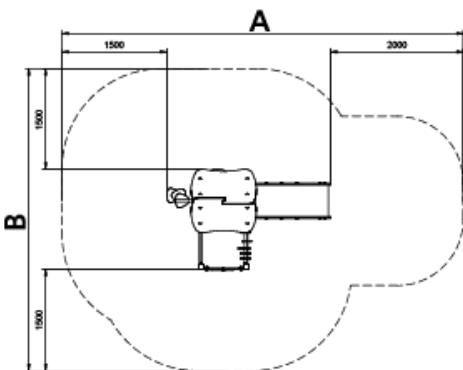


Artic 4

JPVA04

1+

Certified
EN1176
product



La col·lecció ARTIC és funcional i compacta, formada de torres mab combinacions modulars per als més petits fins als més grans. Ideal per cobrir necessitats en espais limitats de jocs fins a cobrir àrees de jocs més grans combinant diferents elements.

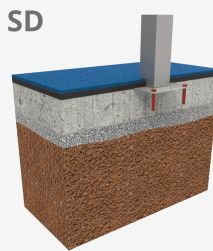
A x B



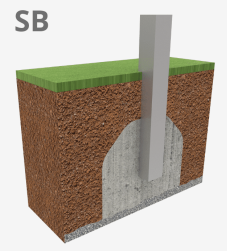
A=6050mm 22m² 0.90m 8

B=4550mm

SD



SB



Materials:

Estructura, metall: pilars de 80x80x2mm galvanitzats en calent i lacats en pols, amb gran resistència a la abrasió, la corrosió i la intempèrie. La superfície lliscant del tobogan és d'acer inoxidable polit AISI304 de 2mm de gruix i està corbada, ondulada i moldejada en una sola peça. Barres protectores d'acer inoxidable AISI304 de Ø32.

Panells, ECOPLAY: HDPE produït amb material reciclat de 10-12-15-19mm de gruix. Polietilè d'alta densitat que es caracteritza per la seva resistència a abrasió química i que al que no li afecta la corrosió. Per la seva capacitat elàstica i lleugeresa, ofereix una alta resistència als impactes, fent-ne molt difícil la seva ruptura. Resistent als raigs UV i lliure de manteniment.

Plataformes, fenòlic: Contraxapat d'abet recobert per les dues cares d'una pel·lícula fenòlica. Superfície amb relleu anti lliscant que ofereix una subjecció pels nens. Amb protecció lateral impermeable.

Xarxes, corda armada anti vandàlica: Ø16, 6 cables d'acer trenat, recobert de polipropilè. Connectors de plàstic de gran durabilitat.

Cargols: Electro galvanitzats i d'acer inoxidable 8.8 DIN267, AISI-304.

- Cap dels materials necessita tractament especial per a la seva eliminació.
- Si l'equip està subjecte a un ús sever, s'ha d'incrementar el pla de manteniment.
- No utilitzar el producte abans de finalitzar la instal·lació/manteniment.
- Consultar les instruccions de manteniment.

Peça més gran (mm): 2600x40x40 / Peça més pesada (Kg): 25

ZONA D'IMPACTE: Superfície de seguretat requerida. S'aconsella el revestiment del terra segons la norma. EN1176-1:2017
Disponibilitat de recanvis: 10 anys.

Tirafons d'ancoratge al terra no inclosos.

Funcions Lúdiques:



Variants:



JPVA01



JPVA02



JPVA03