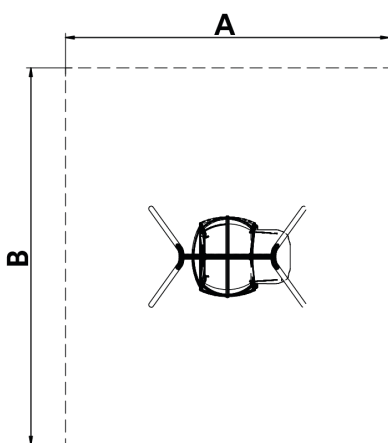


Gronxador Odin

JL17D




3+

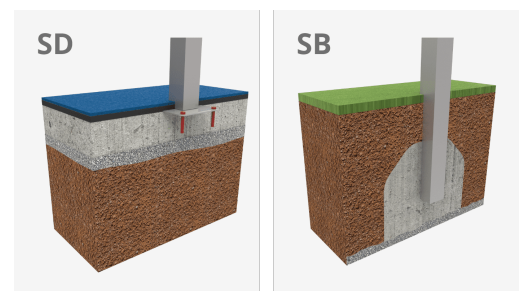
Certified
EN1176
product



L'usuari pot utilitzar el gronxador de forma independent, posant-o en moviment o detenir-lo mitjançant les cordes. Per tancar l'entrada, s'apuja la rampa lateral amb les cadenes i es bloqueja amb el passamans. Per obrir la gòndola quan està tancada cal aixecar la vora que bloqueja la rampa i queda immediatament immobilitzada amb un fre.

ATENCIÓ!! Per raons de seguretat, es recomana instal·lar tanca al voltant del gronxador i d'un cartell informatiu. Aquest gronxador no hauria d'instal·lar-se a parcs amb accés al públic, només a zones tancades i monitoritzades.

A x B			
A=7000mm	42m ²	1.14m	1
B=6000mm			



Materials:

Disposa de topalls de goma ubicats a cada lateral.

Per raons de seguretat, es recomana instal·lar una tanca al voltant de del gronxador i d'un cartell informatiu.

Estructura, metall: Pilars galvanitzats i lacats en pols, amb gran resistència a la abrasió i la intempèrie. Dintell d'acer galvanitzat en calent.

Cargols: Electro galvanitzats i d'acer inoxidable 8.8 DIN267, AISI-304.

Cadenes: trams de 5mm d'acer inoxidable AISI304.

- Cap dels materials necessita tractament especial per a la seva eliminació.
- Si l'equip està subjecte a un us sever, s'ha d'incrementar el pla de manteniment.
- No utilitzar el producte abans de finalitzar la instal·lació/manteniment.
- Consultar les instruccions de manteniment.

Peça més gran (mm): / Peça més pesada (Kg):

ZONA D'IMPACTE: Superfície de seguretat requerida. S'aconsella el revestiment del terra segons la norma. EN1176-1:2017

Disponibilitat de recanvis: 10 anys.

Tirafons d'ancoratge al terra no inclosos.

Funcions Lúdiques:

