

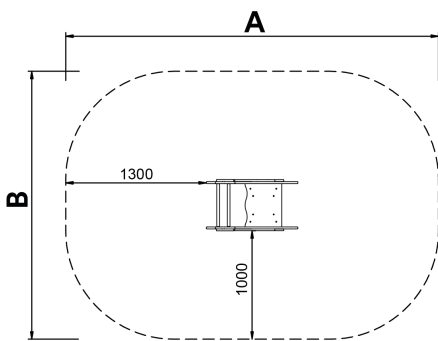
Coche

JJMM02

By Javier Mariscal © ® BENITO

1+

Certified
EN1176
product

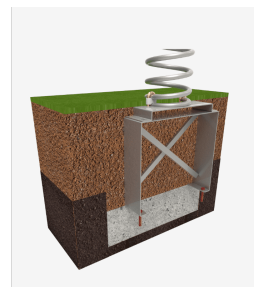
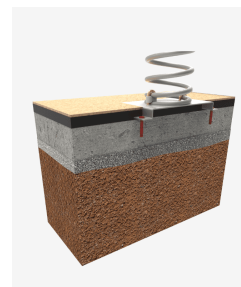


Disseny firmat per Xavier Mariscal. Entre l'artista i el dissenyador, els seu imaginari de traços infantils i estètica llatina encaixa a la perfecció en aquest tipus de producte. Molles per a nens, divertides i que potencien el seu aprenentatge.



A=3390mm 7.35m² 0.6m 1

B=2420mm



Materials:

Fabricats amb materials resistents i certificats segons normativa EN1176.

Panells, HDPE: Polietilè d'alta densitat que es caracteritza per la seva resistència a abrusius químics i al que no li afecten la corrosió. Per la seva capacitat elàstica i lleugeresa, ofereix una alta resistència als impactes fent-ne molt difícil la seva ruptura.

Peces metàl·liques: Acer inoxidable AISI304, acer galvanitzat en calent i alumini. Acer galvanitzat i pintat al forn amb gran resistència a la abrasió, la corrosió, els químics, les taques i molt resistent a la intempèrie.

Cargols: Electro galvanitzats i d'acer inoxidable 8.8 DIN267, AISI-304.

- Cap dels materials necessita tractament especial per a la seva eliminació.
- Si l'equip està subjecte a un us sever, s'ha d'incrementar el pla de manteniment.
- No utilitzar el producte abans de finalitzar la instal·lació/manteniment.
- Consultar les instruccions de manteniment.

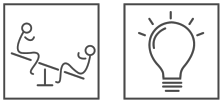
Peça més gran (mm): 497x250x220 / Peça més pesada (Kg): 16

ZONA D'IMPACTE: Superfície de seguretat requerida. S'aconsella el revestiment del terra segons la norma. EN1176-1:2017

Disponibilitat de recanvis: 10 anys.

Tirafons d'ancoratge al terra no inclosos.

Funcions Lúdiques:



Variants:



JJMM01



JJMM03



JJMM04

Projectes:

