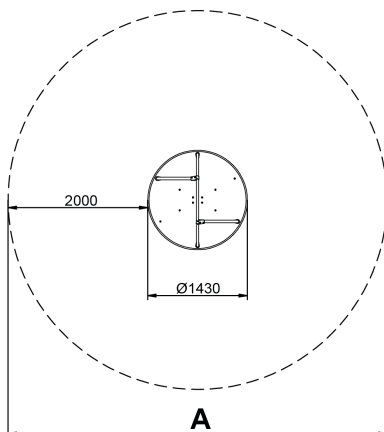
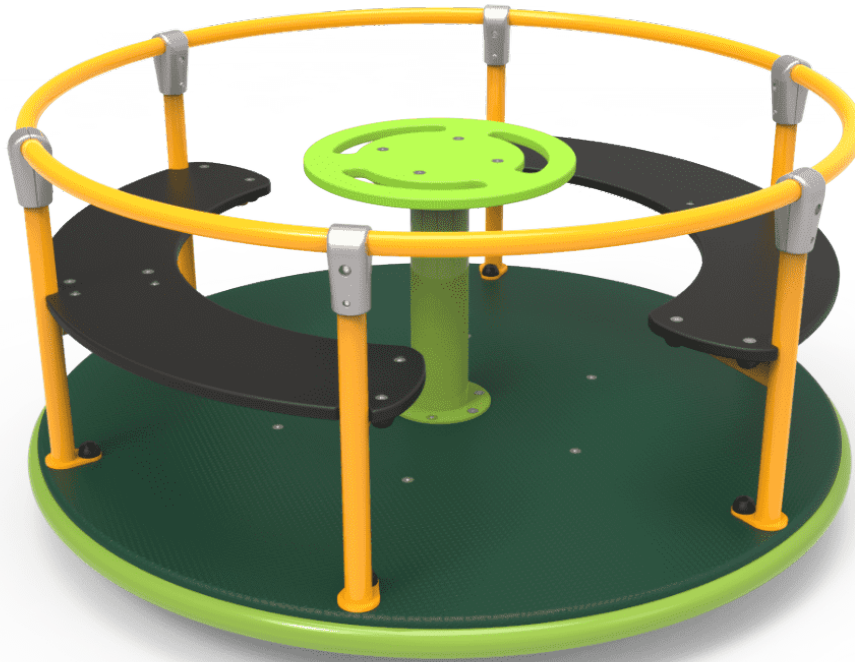


# Carrusel Cosmic

JC06B

3+

Certified  
EN1176  
product



El carrusel és un joc giratori que té incorporats bancs per a quatre persones, equipat amb un volant de comandament al centre per impulsar el gir. Ofereix una experiència de joc social gràcies a la seva base estable i còmoda, permetent que els usuaris iniciïn el moviment empenyent des de fora o girant des del centre.

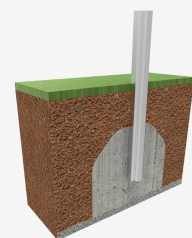
Dissenyat amb una estructura robusta i segura, és perfecte per a nens de diferents edats, promovent la interacció social i el joc en equip. Girar en aquest carrusel no només és divertit, sinó que també contribueix a l'entrenament del sistema vestibular i a la millora de l'equilibri, fonamental per moure's amb seguretat, caminar, córrer i mantenir-se concentrat.

És una excel·lent elecció per a parcs infantils i zones de joc, afavorint el desenvolupament físic i mental dels nens mentre gaudeixen del joc a l'aire lliure.



A=Ø5430mm 23.15m<sup>2</sup> 1m 4

SB



## Materials:

**Estructura, metall:** pilars de Ø35mm galvanitzats en calent i lacats en pols, amb gran resistència a la abrasió, la corrosió i la intempèrie. La superfície lliscant del tobogan és d'acer inoxidable polit AISI304 de 2mm de gruix i està corbada, ondulada i moldejada en una sola peça. Barres protectores d'acer inoxidable AISI304 de Ø32.

**Panells i seients, ECOPLAY:** HDPE produït amb material reciclat de 10-12-15-19mm de gruix. Polietilè d'alta densitat que es caracteritza per la seva resistència a abrasió química i que al que no li afecta la corrosió. Per la seva capacitat elàstica i lleugeresa, ofereix una alta resistència als impactes, fent-ne molt difícil la seva ruptura. Resistent als raigs UV i lliure de manteniment.

**Plataformes, fenòlic:** Contraxapat d'abet recobert per les dues cares d'una pel·lícula fenòlica. Superfície amb relleu anti lliscant que ofereix una subjecció pels nens. Amb protecció lateral impermeable.

**Cargols:** Electro galvanitzats i d'acer inoxidable 8.8 DIN267, AISI-304.

- Cap dels materials necessita tractament especial per a la seva eliminació.
- Si l'equip està subjecte a un ús sever, s'ha d'incrementar el pla de manteniment.
- No utilitzar el producte abans de finalitzar la instal·lació/manteniment.
- Consultar les instruccions de manteniment.

Peça més gran (mm): 1430x1430x65 / Peça més pesada (Kg): 63

ZONA D'IMPACTE: Superfície de seguretat requerida. S'aconsella el revestiment del terra segons la norma. EN1176-1:2017  
Disponibilitat de recanvis: 10 anys.

Tirafons d'ancoratge al terra no inclosos.

## Funcions Lúdiques:



## Variants:



JC05

## Projectes:

