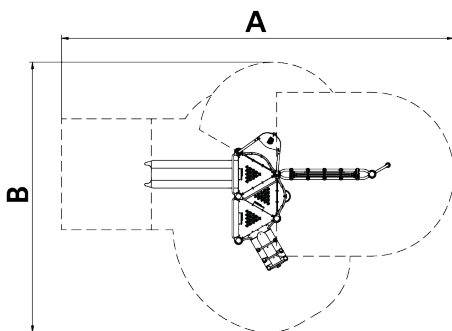





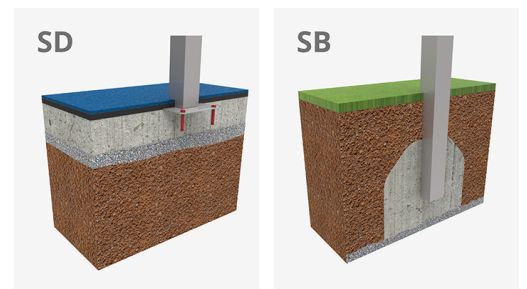


El joc de torres **BERNA** té un disseny contemporani, aquesta estructura de joc està destinada als més petits que es troben en una fase iniciàtica del joc i que ho facin d'una forma tranquil·la, segura i lúdica. Aquests dissenys aporten diversos elements de joc a ras de sòl, assegurant així ho caràcter inclusiu dels jocs i permetent l'accessibilitat dels nens més enllà de les seves limitacions físiques o psicomotrius.

Estructura multijoc composta per torre individual amb 3 plataformes triangulars en polietilè amb sistema de seguretat a base de perforat anti relliscós i anti acumulació de brutícia. Altres plataformes a 900, 1200 i 1500mm). Tobogan d'altura 1500mm. Rampa corbada de barres fixada a base de tubs i abraçadores sense soldadures. Barra de bombers. Escala d'accés mitjançant 2 esglaons en forma de cercles. Xarxa lateral d'escalada.



A x B			
A=9440mm	39m ²	2.20m	14
B=6500mm			



Materials:

Estructura, Metall: Pals (Ø114) d'acer amb recobrint termoplàstic PPA 571 de gruix 400 µ. Barres (Ø50 i Ø35) d'acer galvanitzat segons normativa UNE-ISO 1461/99.

Panells, HDPE: Panells de polietilè d'alta densitat (HDPE) de 15 i 20 mm de gruix, lliure de manteniment, de fàcil neteja i filtro UV.

Tobogans, LDPE: Tobogans de polietilè de rotomoldeo.

Brides, Poliamida: Brides d'unió de poliamida amb fibra de vidre i filtro raigs UV

Xarxes, Corda armada antivandàlica: Xarxes de nilons (Ø16 mm) trenada de 6 caps amb ànima d'acer galvanitzada.

Cargoleria: Cargols amb tractament JS-500 de més de 8 µ o acer inoxidable

- Cap dels materials necessita tractament especial per a la seva eliminació.
Si l'equip està subjecte a un ús sever, s'ha d'incrementar el pla de manteniment.
No usar el producte abans de finalitzar la instal·lació/manteniment.
Consultar instruccions de manteniment.

Peça més gran (mm): 1500x2215x667 / Peça més pesada (kg): 32

ZONA D'IMPACTE: Superfície de seguretat requerida. S'aconsella el revestiment del sòl segons la norma EN1176-1:2017
Disponibilitat de recanvis: 10 anys

Pes total joc: 360kg

Tirafons d'ancoratge al terra no inclosos.

Funcions Lúdiques:

