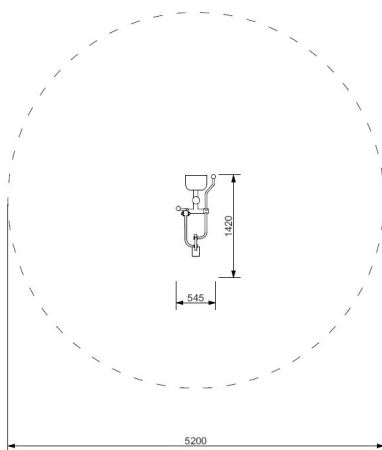
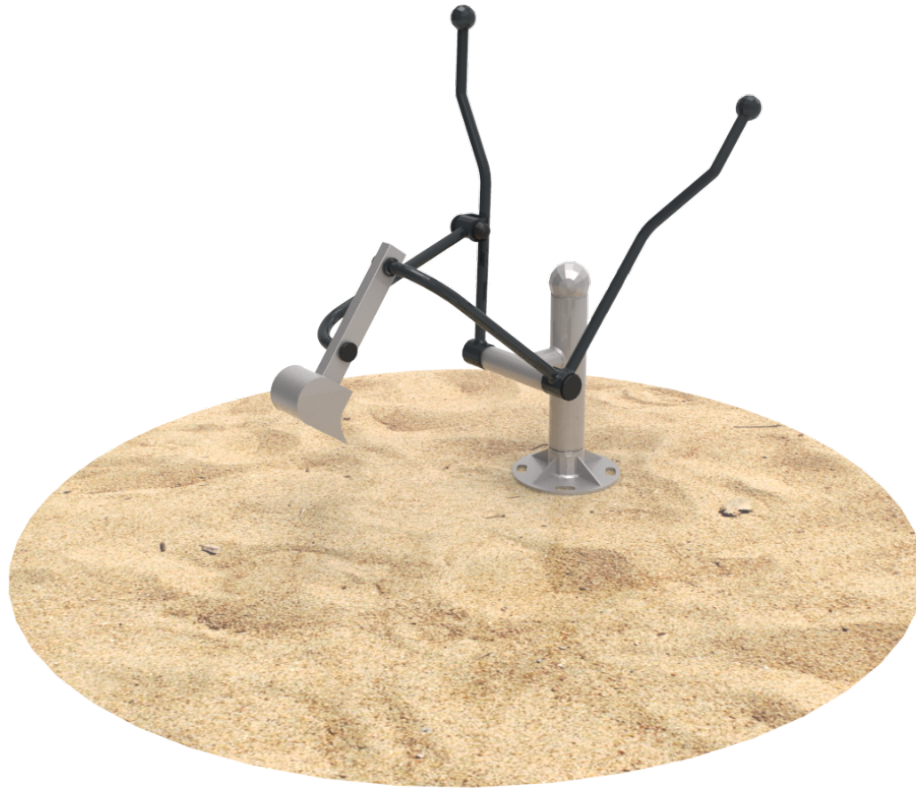


Excavadora Juno AD

JAR07

1+

Certified
EN1176
product

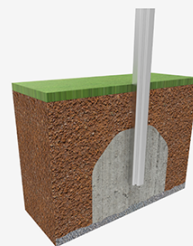


Excavadora inclusiva giratòria 360° per a zones de sorral i per Platges .



A=5200mm 21.20m² 1m 1
B=5200mm

SB



Materials:

Estructura, Metall: Pal d'ancoratge de tub d'acer negre S235/S355 de Ø88,9x3,2mm i Ø60,3x3,2mm, galvanitzat i pintat en pols de polièster. Braços i mànecs Tub d'acer galvanitzat i pintat en pols de polièster de Ø26,9x2,9mm. Pala en acer inoxidable AISI 304.

Seient, PU: Poliuretà flexible.

Cargoles: Cargoles amb tractament JS-500 de més de 8 µ o acer inoxidable

- Cap dels materials necessita tractament especial per eliminar-lo.
- Si l'equip està subjecte a un ús sever, cal incrementar el pla de manteniment.
- No utilitzeu el producte abans de finalitzar la instal·lació/manteniment.
- Consulteu instruccions de manteniment.

Peça més gran (mm): / Peça més pesada (kg):

ZONA D'IMPACTE: Superfície de seguretat requerida. S'aconsella el revestiment del terra segons la norma EN1176-1:2017
Disponibilitat de recanvis: 10 anys

Tirafons d'ancoratge al terra no inclosos.

Funcions Lúdiques:

