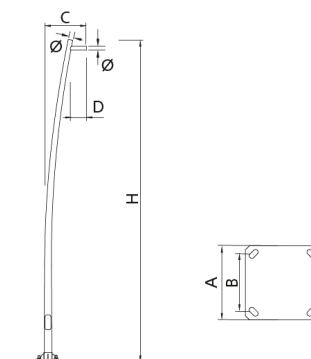





Columna troncocònica de gran ràdio fabricada amb una sola peça en acer S-235 JR galvanitzat en calent. Alçada total de la Columna : de 5 a 11 metres, amb terminació per a fixació LATERAL Ø60. La base incorpora cercol de reforç i 4 cartells, que aporten més rigidesa i estabilitat. Disseny de gran ràdio continu amb Braç integrat, que aporta una presència tècnica i discreta a l'espai.

Opcional:

- Per a les alçades de 9 i 11 m, hi ha disponibilitat de doble Braç a diferent altura.
- Tractament antiorins a la base.
- Acabat en pintura amb tram base de 2 m acabat en negre microtexturat i la resta del fust de color gris RAL9006. Disponible altres acabats de pintura RAL a escollir.



Ref.	H	C	D	Ø	A	B	
ICTER50	5000	600	-	60	300	200	M18x500
ICTER70	7000	820	-	60	400	300	M18x500
ICTER90	9000	1050	-	60	400	300	M18x500
ICTER110	11000	1280	-	60	400	300	M18x500



ALFUM



ALI