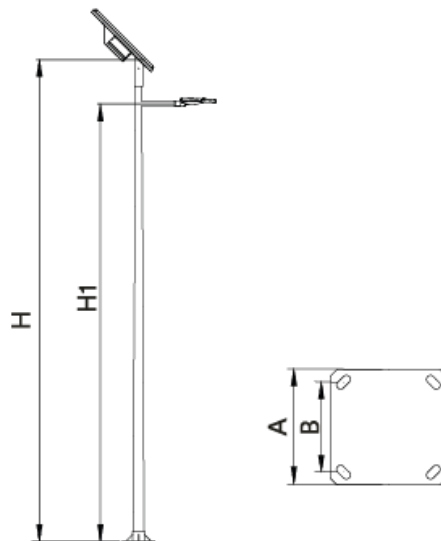


Punt Solar format de caixa d'acer galvanitzat i pintat amb pintura anticorrosió. A més, les bateries i els equips electrònics s'allotgen a una caixa estanca extraïble IP66. Així mateix, subjecta la placa fotovoltaica amb el grau d'inclinació adequat per a cada latitud. S'adapta a qualsevol mida de placa fotovoltaica. Incorpora un ancoratge de fixació a la Columna de manera que es pot bloquejar amb l'angle de gir necessari per orientar la placa fotovoltaica cap al sud. Aquest gir és independent de la posició de la lluminària. Disposa de refrigeració per convecció. La seva Columna troncocònica o cilíndrica opcionalment aquesta mecanitzada a la part superior per poder incorporar un Braç teula per a la lluminària.

### CARACTERÍSTIQUES:

- Panell fotovoltaic monocristal·lí - 190 Wp
- Bateria LiFePo4 (48 Ah - 576 Wh / 96 Ah - 1152 Wh)
- Sensor de presència opcional
- Control de flux programable: 8 nivells
- Temperatura de color: 1800K, 2200K, 2700K, 3000K, 4000K
- 18 Òptiques disponibles
- Columna de 6 m



| Ref.     | Ø  | H    | H1   | A   | B   |  |
|----------|----|------|------|-----|-----|---|
| ICST60PP | 60 | 6000 | 5500 | 400 | 300 | M22X700   |

## AVANTATGES:

- Màxima eficiència. Fins a 152 lm/W reals
  - Dues potències: 30 W (4.560 lm) i 60 W (9.120 lm)
  - Autonomia fins a 5 dies.
  - Fàcil manteniment i instal·lació. Kit de bateria i control reemplaçables
  - Opcional: Sensor de control remot (WiFi)
- 

## ESPECIFICACIONS TÈCNIQUES:

- Alçada de la Columna : 4 - 6 m  
Tipus de Columna : Truncocònica o cilíndrica
  - Alçada del Punt de llum : Fins a 5,5 m
  - Resistència al vent: 29 m/s
  - Pintura i acabat del cofre: Pregalvanitzat i recobert de pintura en pols de polièster, polvoritzat electrostàticament i sublimat al forn. Resistent a la corrosió. Color RAL 9022.
  - Controlador: Controlador de càrrega MPPT. Diferents nivells temporitzats.
  - Ready4IOT - Connectivitat: Base Zhaga (Book 18) - D4i (Opcional).
  - Base NEMA 5,7 Pins (Opcional).
  - Sensor de Presència part inferior a Base Zhaga (Book 18) - D4i (Opcional).
- 

## ESPECIFICACIONS ELÈCTRIQUES:

- Bateria: LiFePo4 (48 Ah - 576 Wh / 96 Ah - 1152 Wh)
  - Profunditat de descàrrega: 100%
  - Temps de recàrrega de la bateria: 3-4 h
  - Placa Fotovoltaica: Policristal·lina - 190 Wp / 18 Vdc
  - Controlador de Càrrega: MPPT
  - Doble protecció de descàrrega: Protector BMS en bateria i nivell mínim de descàrrega
  - Reducció de flux: 8 nivells de reducció de flux (control horari)
  - Control Remot: Opcional mitjançant App (WiFi)
  - Autonomia sense sensor de prevenció: Fins a 5 nits
  - Eficiència del Driver: >90% (MPPT)
  - Vida de la bateria: >4000 cicles @DOD 75% (Capacitat restant 80%)
-

#INTROPDF ##

| Bateria         | Potència (W) | Autonomia* (nits)          |                            |
|-----------------|--------------|----------------------------|----------------------------|
|                 |              | Reducció de Flux Estàndard | em;"> Reducció de Flux ECO |
| 576 Wh (48 Ah)  | 30           | 2                          | 3                          |
| 1152 Wh (96 Ah) | 40           | 4                          | >5                         |
|                 | 60           | 3                          | 4                          |

\*Consideracions: Sense insolació diürna, sense sensor de presència PIR, mitjana de 12 hores nocturnes i condicions atmosfèriques no extremes.

### CORBES DE REDUCCIÓ DE FLUX:

