

ICNT+ILDH

Fanal

NATUM



Columna telescòpica amb base amb secció quadrada amb vèrtexs arrodonits d'acer galvanitzat S-235 JR amb acabat estàndard en negre microtexturat. Fust cilíndric amb Braç lateral integrat d'acer galvanitzat en calent, amb opcions simples, dobles a mateixa i diferent alçada.

Alçada total de la Columna : 5 a 11 metres, amb terminació a Braç lateral Ø60 mm. Disseny amb estètica diferenciada i presència singular, ideal per a passejades i avingudes, oferint un Punt de Llum que aporta personalitat al municipi.

Opcional:

AVANTATGES:

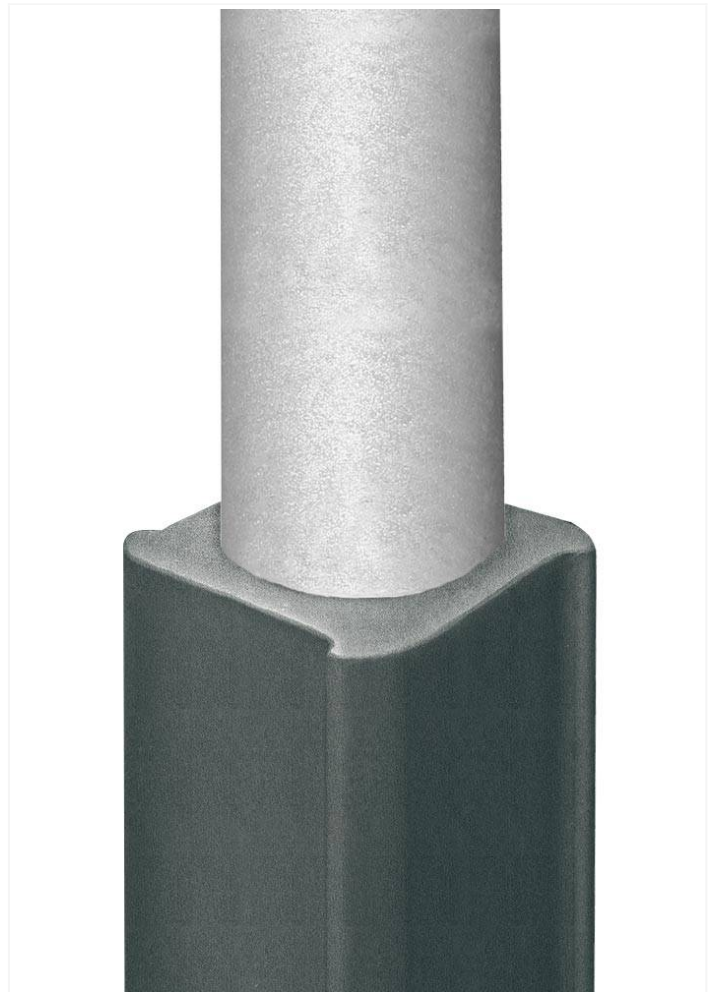
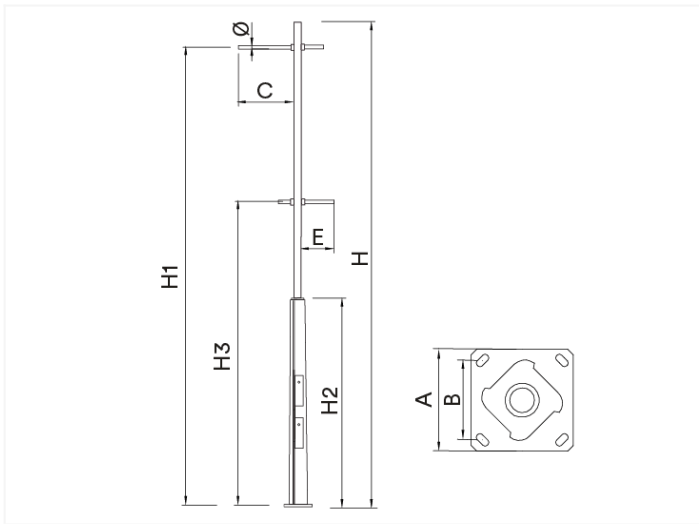
APLICACIONS:

CARACTERÍSTIQUES:

Material cos:	
Difusor (tancament cavitat òptica):	
Cargols:	
Cos:	
Juntes d'estanquitat:	
Índex de protecció IP de la lluminària:	
Índex de protecció IP del Grup Òptic:	
Índex de protecció IK:	
Dissipació tèrmica dels LEDs:	
Vàlvula anti condensació:	
Pintura i acabats:	
Color:	
Fixació:	
Orientable:	
Manteniment:	
Altura de muntatge recomanada:	
Driver:	
Reducció de Flux:	
Ready4IOT - Connectivitat:	
Protector de sobretensions (SPD):	
Aprovat per DarkSky	



PLÀNOL:



QUADRE TÈCNIC:

AENOR
EN40

REF.

Nº LEDs

Potència
W

I Driver
mA

Flux Lumínic Real (T) =85°C)

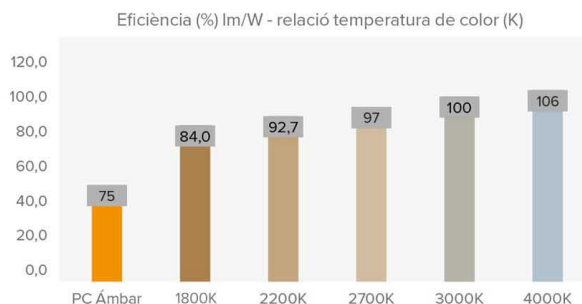
Flux lm

Eficiència lm/W

Flux Lumínic Inicial (T)
=25°C)

Flux lm

Eficiència
lm/W



FOTOMETRIES:

MÒDUL LED'S:

Mòdul de LEDs:

Mòdul substituïble:

LED:

Nº de LED's:

Format PCBs:

Eficiència nominal del LED:

Temperatura de Color:

Rendiment Cromàtic CRI:

Vida Mitjana dels LED - L90B10:

ESPECIFICACIONS ÒPTIQUES:

Sistema Òptic:

Distribució Lumínica:

Flux Hemisferi Superior (FHS) ULOR:

Flux Hemisferi Inferior DLOR:

Índex d'Enlluernament:

Categoria Intensitat Lluminosa:

Flux Lluminós CIE nº3:

Seguretat Fotobiològica:

Flux lumínic Inicial Tj=25 °C (fins a):

Eficiència Lluminària Inicial Tj=25 °C (fins a):

Flux lumínic Real Tj=85 °C (UNEIX EN 13032-4)
(fins a):

Eficiència Lluminària Real Tj=85 °C (UNEIX EN
13032-4) (fins a):

ESPECIFICACIONS ELÈCTRIQUES:

Potència màxima nominal (LED's):

Potència màxima consumida (Lluminària):

Rang de Potències:

Corrent màxim del LED:

Classe de Protecció Elèctrica IEC:

Protector de Sobretensions (SPD):

Nivell de protecció de tensió manera comuna i
diferencial (SPD) Udc:

Corrent màxim de descàrrega (8/20) (SPD):

Desconnexió Tèrmica de la Fase (SPD):

Tensió d'Entrada:

Tensió d'Entrada (rang màxim):

Freqüència d'Entrada:

Corrent d'arrencada:

Durada del pic d'arrencada:

Eficiència del Driver:

Factor de potència 100% consum:

Factor de potència 50% consum:

Distorsió Harmònica Total (THD):

Consum de Energia en repòs:

Classificació Energètica:

CONDICIONS DE TREBALL:

Vida Mitjana dels LED - L90B10:

Vida Mitjana del Driver a Tj<70 °C:

Vida Mitjana de la Lluminària L90B10 (TM-21):

Temperatura ambient de treball:

Superfície al vent:

Test anti vibracions (15Hz en 3 eixos):

Període de Garantia:

DIMENSIONS EMBALATGE:

Pes net

Pes Brut

Dimensions Lluminària (LxAxH)

Dimensionis Embalatge (LxAxH)

Unitats Embalatge

Quantitat per contenidor de 20"

Quantitat per contenidor de 40"

CERTIFICACIONS:

Certificacions Seguretat:

Certificacions EMC:

Altres Certificacions:

Certificacions Empresa



BENITO

info@benito.com
tel. 93 852 1000