

ICCL+APM

Farola

TEKNO



Columna fabricada en acer S-235 JR galvanitzada en calent, amb dos possibles formats: -Fins a 8 m d'altura per a instal·lar lluminària TOP amb fixació Ø 60 mm. - Les cilíndriques de 10 i 12 m única i exclusivament per a instal·lar projectors circulars amb equip exterior (albergables en les 3 portes de servei disponibles).

AVANTATGES:

APLICACIONS:

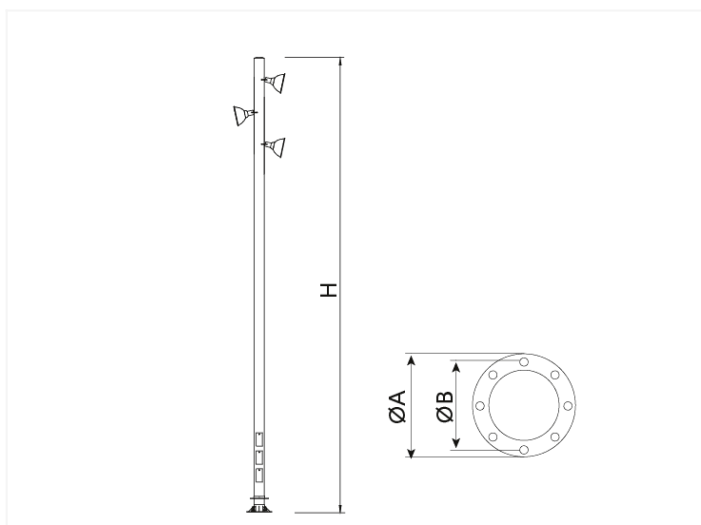
BENITO

info@benito.com
tel. 93 852 1000

CARACTERÍSTIQUES:

Material cos:	
Difusor (tancament cavitat òptica):	
Cargols:	
Cos:	
Juntes d'estanquitat:	
Índex de protecció IP de la lluminària:	
Índex de protecció IP del Grup Òptic:	
Índex de protecció IK:	
Dissipació tèrmica dels LEDs:	
Vàlvula anti condensació:	
Pintura i acabats:	
Color:	
Fixació:	
Orientable:	
Manteniment:	
Altura de muntatge recomanada:	
Driver:	
Reducció de Flux:	
Ready4IOT - Connectivitat:	
Protector de sobretensions (SPD):	
Aprovat per DarkSky	

PLÀNOL:



QUADRE TÈCNIC:

REF.

Nº LEDs

Potència
W

I Driver
mA

Flux Lumínic Real (T) =85°C)

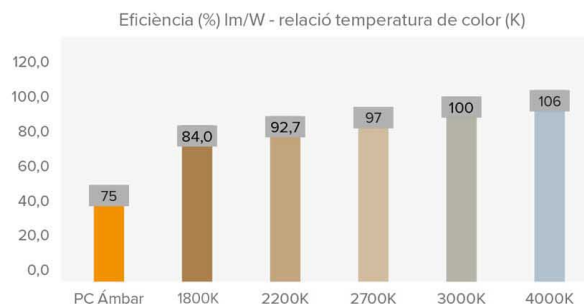
Flux lm

Eficiència lm/W

Flux Lumínic Inicial (T)
=25°C)

Flux lm

Eficiència
lm/W



FOTOMETRIES:

MÒDUL LED'S:

Mòdul de LEDs:

Mòdul substituïble:

LED:

Nº de LED's:

Format PCBs:

Eficiència nominal del LED:

Temperatura de Color:

Rendiment Cromàtic CRI:

Vida Mitjana dels LED - L90B10:

ESPECIFICACIONS ÒPTIQUES:

Sistema Òptic:

Distribució Lumínica:

Flux Hemisferi Superior (FHS) ULOR:

Flux Hemisferi Inferior DLOR:

Índex d'Enlluernament:

Categoria Intensitat Lluminosa:

Flux Lluminós CIE nº3:

Seguretat Fotobiològica:

Flux lumínic Inicial $T_j=25\text{ °C}$ (fins a):

Eficiència Lluminària Inicial $T_j=25\text{ °C}$ (fins a):

Flux lumínic Real $T_j=85\text{ °C}$ (UNEIX EN 13032-4)
(fins a):

Eficiència Lluminària Real $T_j=85\text{ °C}$ (UNEIX EN 13032-4)
(fins a):

ESPECIFICACIONS ELÈCTRIQUES:

Potència màxima nominal (LED's):

Potència màxima consumida (Lluminària):

Rang de Potències:

Corrent màxim del LED:

Classe de Protecció Elèctrica IEC:

Protector de Sobretensions (SPD):

Nivell de protecció de tensió manera comuna i
diferencial (SPD) Udc:

Corrent màxim de descàrrega (8/20) (SPD):

Desconnexió Tèrmica de la Fase (SPD):

Tensió d'Entrada:

Tensió d'Entrada (rang màxim):

Freqüència d'Entrada:

Corrent d'arrencada:

Durada del pic d'arrencada:

Eficiència del Driver:

Factor de potència 100% consum:

Factor de potència 50% consum:

Distorsió Harmònica Total (THD):

Consum de Energia en repòs:

Classificació Energètica:

CONDICIONS DE TREBALL:

Vida Mitjana dels LED - L90B10:

Vida Mitjana del Driver a $T_p<70\text{ °C}$:

Vida Mitjana de la Lluminària L90B10 (TM-21):

Temperatura ambient de treball:

Superfície al vent:

Test anti vibracions (15Hz en 3 eixos):

Període de Garantia:

DIMENSIONS EMBALATGE:

Pes net

Pes Brut

Dimensions Lluminària (LxAxH)

Dimensionis Embalatge (LxAxH)

Unitats Embalatge

Quantitat per contenidor de 20"

Quantitat per contenidor de 40"

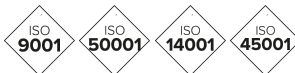
CERTIFICACIONS:

Certificacions Seguretat:

Certificacions EMC:

Altres Certificacions:

Certificacions Empresa



BENITO

info@benito.com
tel. 93 852 1000